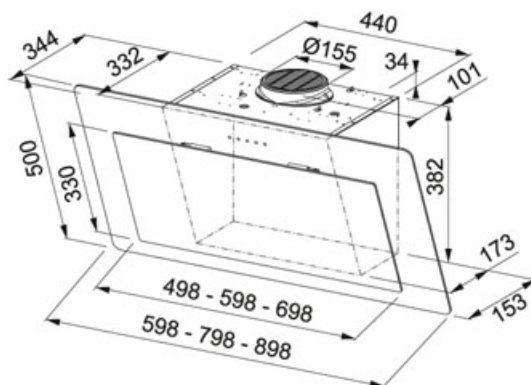


Cristal Negru | 330.0591.778


FAMILY : Hote | INSTALLATION TYPE : Perete | FINISH : Cristal Negru | SERIE : Neo | MODEL : FNO 605 BK



DATE TEHNICE

Tensiune	220-240V 50Hz
Diametru tub evacuare	Ø 150 mm
Iluminare	LED 2x1W
Capacitate evacuare viteza intensiva (IEC 61591)	720-M3/H
Capacitate evacuare maxima (conform DIN IEC 61591)	400-M3/H
Capacitate evacuare minima (conform DIN IEC 61591)	220 m3/h
Putere (W)	270 W
Presiune	550,00 Pa
Nivel de zgomot viteza intensiva (EN 60704-3)	70 dB(A)
Nivel zgomot maxim (conform DIN EN 60704-3)	57 dB(A)
Nivel zgomot minim (conform DIN EN 60704-3)	47 dB(A)
Clasa Energetica	A+
Pornire întârziată	Da, 30 minute

FUNCTII

3±	3 viteze + viteza intensiva		Clasă de eficiență energetică A+
----	-----------------------------	-------------------------------------------------------------------------------------	----------------------------------